

Преобразователь напряжения DC/DC 80В в 56В
ПН4-80-56

АБМС.ПН4.025.100 РЭ

Руководство по эксплуатации

Версия 1.0

СИБКОНТАКТ

2018

Оглавление

1. Назначение	2
2. Комплект поставки	2
3. Технические характеристики	3
4. Устройство и принцип работы	3
5. Меры безопасности	4
6. Подготовка к работе	4
7. Порядок работы	4
8. Техническое обслуживание	5
9. Возможные неисправности и методы их устранения	5
10. Правила транспортирования и хранения	6
11. Гарантийные обязательства	6
12. Свидетельство о приемке	6

1. Назначение

Преобразователь напряжения DC/DC 80 В/56 В ПН4-80-56 (далее по тексту – преобразователь) предназначен для питания удаленных устройств – IP-видеокамер, сетевых коммутаторов и других устройств по проводам витой пары кабеля UTP5 (по технологии Power over Ethernet – PoE).

Преобразователь питается от источника питания постоянного тока с напряжением в диапазоне 50 В – 90 В.

Преобразователь реализован на принципе высокочастотного импульсного преобразования напряжения и обеспечивает питание устройств по двум парам кабеля UTP5 постоянным стабилизированным напряжением 56 В.

В преобразователе предусмотрена защита сигнальных цепей от импульсных перенапряжений в проводах кабеля UTP5 вследствие разрядов молнии, аварийных отключений в сетях энергоснабжения и других причин.

2. Комплект поставки

- Преобразователь напряжения ПН4-80-56 – 1 шт.;
- Руководство по эксплуатации – 1 шт.

3. Технические характеристики

Таблица 1

Рабочий диапазон входного напряжения, В:	50 - 90
Номинальное входное напряжение, В	80
Выходное напряжение, В	56
Допуск на выходное напряжение,	+ 1В /- 4В
Номинальный выходной ток, А	0,63 – 1,1
Долговременная мощность нагрузки, Вт	60,5
Коэффициент полезного действия, %	93
Диапазон рабочих температур, град.	-40 °С...+40 °С
Стандарт Ethernet	IEEE 802.3 (1 Гбит)
Габаритные размеры, мм	51×164×70
Масса, кг, не более	0,8
Защита от КЗ выхода	+
Защита от перегрузки	+
Гальваническая развязка	+
Тепловая защита	+
Предохранитель на входе	+
Защита от пробоя	+
Защита от переполусовки по входному напряжению	+

4. Устройство и принцип работы

4.1. Преобразователь состоит из следующих основных элементов (рисунок 1):

- Конструктивно преобразователь выполнен на металлическом основании с пластмассовой крышкой;
- Тумблер включения/выключения, расположенный на торцевой поверхности корпуса;
- Клеммник DG55H-A-02P-13-00A для подключения к источнику питания (50В – 90 В) в соответствии с полярностью, указанной на крышке;
- Разъем RJ-45 «LAN-IN» для подключения коммутатора посредством стандартного сетевого кабеля Cat5/5e;
- Разъем RJ-45 «P-LAN-OUT» для подключения питаемого сетевого оборудования (с питанием PoE) посредством стандартного сетевого кабеля Cat5/5e. Выходное напряжение 56 В подается на свободные контакты разъема «P-LAN_OUT»: на контакты 4, 5 – положительный полюс, на контакты 7, 8 – отрицательный полюс;
- Обозначение всех разъемов преобразователя нанесено на крышке с помощью наклеек.

4.2. В конструкции преобразователя предусмотрено наличие следующих встроенных схем защит:

- тепловая;
- от короткого замыкания;
- от перегрузки;
- от пробоя;
- от переполусовки по входному напряжению;
- предохранитель на входе;
- гальваническая развязка между входом и выходом, между входом и корпусом, между выходом и корпусом.

- 4.3. Охлаждение преобразователя пассивное – отсутствует вентилятор охлаждения.
ПН4-80-56

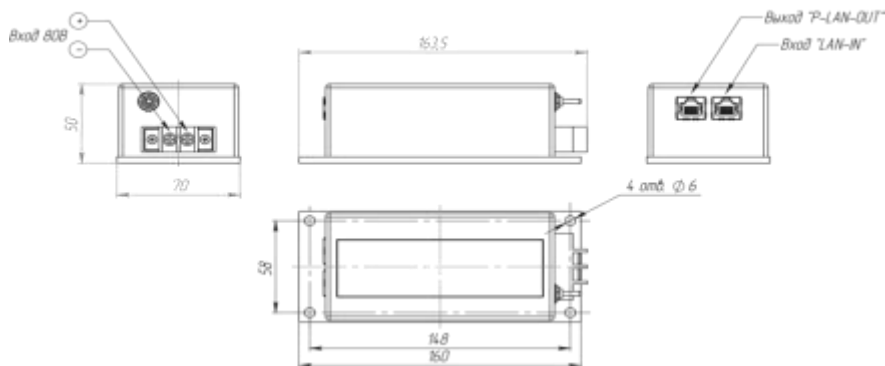


Рис. 1 Внешний вид прибора

5. Меры безопасности

5.1. Преобразователь должен быть защищен от прямого воздействия горюче-смазочных материалов, агрессивных сред и воды.

5.2. Эксплуатация преобразователя должна осуществляться при исправном электрооборудовании транспортного средства.

ВНИМАНИЕ!

1. Напряжение обратной полярности на входе 80 В и выходе 56 В должно быть менее 0,4 В, иначе преобразователь будет поврежден (например, нельзя производить электросварочные работы в транспорте не отключив предварительно полностью все провода преобразователя).

2. Напряжение на входе 80В не должно превышать 110В, иначе преобразователь будет поврежден.

6. Подготовка к работе

6.1. Распаковать преобразователь, убедиться в полной комплектации устройства. Обратит внимание на внешний вид корпуса преобразователя на предмет отсутствия внешних повреждений. Обо всех обнаруженных повреждениях сообщить вашему продавцу.

ВНИМАНИЕ! После транспортирования при отрицательных температурах или при перемещении преобразователя из холода в теплое помещение перед включением следует выдержать его при комнатной температуре не менее 2-х часов. Не включать при образовании конденсата.

6.2. Убедитесь, что тумблер включения/выключения находится в положении «Выкл».

7. Порядок работы

7.1. Провести подключение преобразователя к источнику питания 80В, соблюдая полярность.

7.2. Провести подключение коммутатора к разъему RJ-45 «LAN-IN» посредством стандартного сетевого кабеля Cat5/5e.

7.3. Провести подключение питаемого сетевого оборудования (с питанием PoE) к разъему RJ-45 «P-LAN-OUT» посредством стандартного сетевого кабеля Cat5/5e.

7.4. Тумблер включения/выключения перевести в положение «Вкл».

7.5. Включить устройство (нагрузку).

8. Техническое обслуживание

8.1. Необходимо периодически, не реже чем 1 раз в год, протирать корпус преобразователя, используя мягкую ткань, слегка смоченную спиртом или водой, для предотвращения скапливания грязи и пыли. Оберегать преобразователь от попаданий на корпус бензина, ацетона и подобных растворителей. Не использовать абразив для чистки загрязненных поверхностей.

8.2. Необходимо периодически, не реже чем 1 раз в год, проверять состояние контактов и степень затяжки клеммных соединений, так как для нормальной работы преобразователя необходимо обеспечение хорошего электрического контакта.

8.3. Необходимо проверять присоединение проводов к преобразователю, а так же отсутствие перетирания изоляции проводов.

9. Возможные неисправности и методы их устранения

Таблица 2

Признак неисправности	Вероятная причина	Способ устранения
Отсутствует выходное напряжение 56В	Отсутствует электрический контакт во входном разъеме подключения источника постоянного напряжения 80В	Проверить надежность присоединения к входным клеммам преобразователя; проверить полярность подключения источника постоянного напряжения
	Сработала защита от КЗ	Отключить и проверить нагрузку
	Сработала защита от перегрузки	Проверить мощность нагрузки, при необходимости уменьшить нагрузку и/или дать остыть преобразователю
	Сработала тепловая защита	
	Прочие неисправности	Ремонт у изготовителя

10. Правила транспортирования и хранения

10.1. Транспортирование преобразователя должно производиться в упаковке предприятия – изготовителя любым видом наземного (в закрытых негерметизированных отсеках), речного, морского, воздушного транспорта без ограничения расстояния, скорости, допустимых для используемого вида транспорта.

10.2. Преобразователь должен храниться в упаковке предприятия-изготовителя в отапливаемых вентилируемых помещениях при температуре окружающего воздуха от минус 5 °С до плюс 40 °С при относительной влажности воздуха до 80 %. В помещении для хранения не должно быть пыли, паров кислот, щелочей, вызывающих коррозию.

11. Гарантийные обязательства

11.1. Изготовитель гарантирует работу изделия при соблюдении потребителем условий эксплуатации.

11.2. Гарантийный срок 1 год со дня продажи. При отсутствии даты продажи и штампа магазина гарантийный срок исчисляется с даты выпуска (даты приемки) изделия изготовителем. В течение гарантийного срока изготовитель обязуется, в случае необходимости, произвести ремонт.

11.3. Гарантийные обязательства снимаются в случаях:

- наличия механических повреждений;
- нарушения целостности пломб;
- монтажа, подключения и эксплуатации с отклонениями от требований, установленных в руководстве по эксплуатации;
- отсутствия данного руководства\паспорта.

11.4. Изготовитель не несет никакой ответственности за любые возможные последствия в результате неправильного монтажа, подключения или эксплуатации изделия.

12. Свидетельство о приемке

Преобразователь напряжения ПН4-80-56 № _____ годен к эксплуатации

Штамп ОТК

Подпись контролера ОТК

Дата приемки

Дата продажи:

Продавец:

Изготовитель: ООО «Сибконтакт», 630047, г. Новосибирск, ул. Даргомыжского, 8а
тел/ф (383)363-31-21, сервисный центр: (383) 286-20-15, nsk@sibcontact.com
www.sibcontact.com