

Батареи **DELTA** серии **HRL** являются герметизированными, необслуживаемыми свинцово-кислотными аккумуляторами с системой рекомбинации газов (VRLA). Изготавливаются по технологии AGM (электролит, абсорбированный в стекловолоконном сепараторе). Благодаря применению современных технологий при производстве, аккумуляторы демонстрируют высокую устойчивость при работе и высочайшее качество исполнения. **Серия HRL** относится к линейке **DELTA UPS series**, разработанной специально для использования в мощных системах бесперебойного питания ЦОД, систем связи и иных ответственных системах. Серия отличается повышенной надежностью и имеет срок службы до 12 лет.



### Конструкция батареи

| Компонент | Полож. пластина | Отриц. пластина | Корпус | Крышка | Клапан | Клеммы | Сепаратор     | Электролит     |
|-----------|-----------------|-----------------|--------|--------|--------|--------|---------------|----------------|
| Материал  | Диоксид свинца  | Свинец          | ABS    | ABS    | Каучук | Медь   | Стекловолокно | Серная кислота |

### Технические характеристики

|   |                             |
|---|-----------------------------|
| Номинальное напряжение.....               | 12 В                        |
| Число элементов.....                      | 6                           |
| Срок службы.....                          | 12 лет                      |
| Номинальная емкость (25°C)                |                             |
| 10 часовой разряд (5.5 А; 1.8 В/эл).....  | 55 Ач                       |
| 5 часовой разряд (9.23 А; 1.75 В/эл)..... | 46.15 Ач                    |
| 1 часовой разряд (34.2 А; 1.65 В/эл)..... | 34.2 Ач                     |
| Саморазряд.....                           | 3% емкости в месяц при 20°C |
| Внутреннее сопротивление                  |                             |
| полностью заряженной батареи (25°C).....  | 6 мОм                       |

### Рабочий диапазон температур

|                                   |            |
|-----------------------------------|------------|
| Разряд.....                       | -20+60     |
| Заряд.....                        | -10+60     |
| Хранение.....                     | -20+60     |
| Макс. разрядный ток (25°C).....   | 550 А (5с) |
| Циклический режим (2.3-2.35 В/эл) |            |
| Макс. зарядный ток.....           | 16.5 А     |
| Температурная компенсация.....    | 30 мВ/°C   |
| Буферный режим (2.23-2.27 В/эл)   |            |
| Температурная компенсация.....    | 19.8 мВ/°C |

### Сферы применения

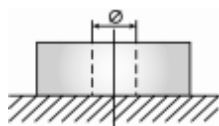
- Источники бесперебойного питания
- Источники резервного энергоснабжения
- Объекты связи
- Объекты энергетики
- Системы солнечной и ветроэнергетики

#### Корпус

**В**


#### Тип клемм

под болт М6

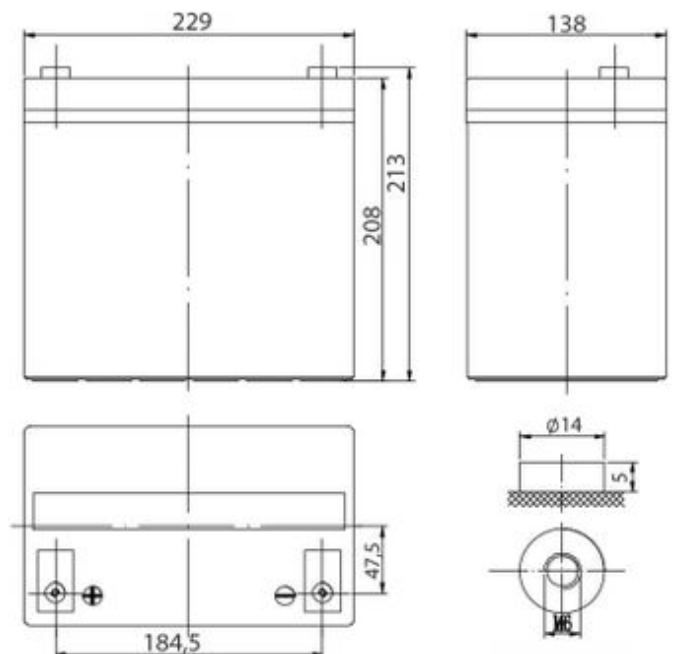


### Особенности

- Технология AGM позволяет рекомбинировать до 99% выделяемого газа;
- Нет ограничений на воздушные перевозки;
- Соответствие требованиям UL, IEC, Гост Р;
- Легированные кальцием свинцовые пластины обеспечивают низкий саморазряд, высокую конструктивную прочность решетки;
- Необслуживаемые. Не требует долива воды;
- Высокая плотность энергии;
- Корпус аккумулятора выполнен из пластика ABS, не поддерживающего горение.

### Габариты (±1мм)

|                        |     |
|------------------------|-----|
| Длина, мм.....         | 229 |
| Ширина, мм.....        | 138 |
| Высота, мм.....        | 208 |
| Полная высота, мм..... | 213 |
| Вес (±3%), кг.....     | 19  |



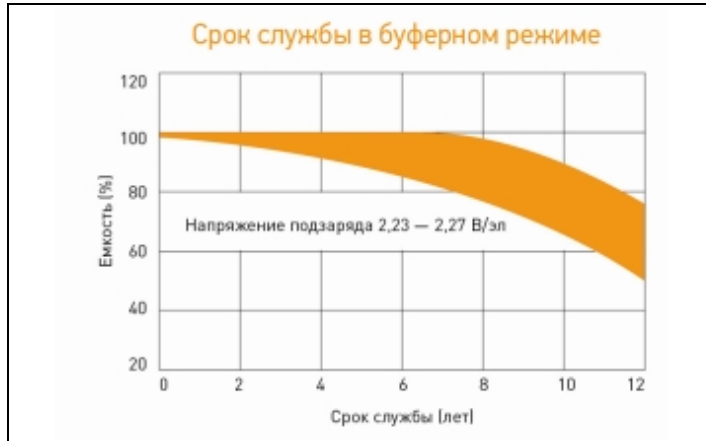
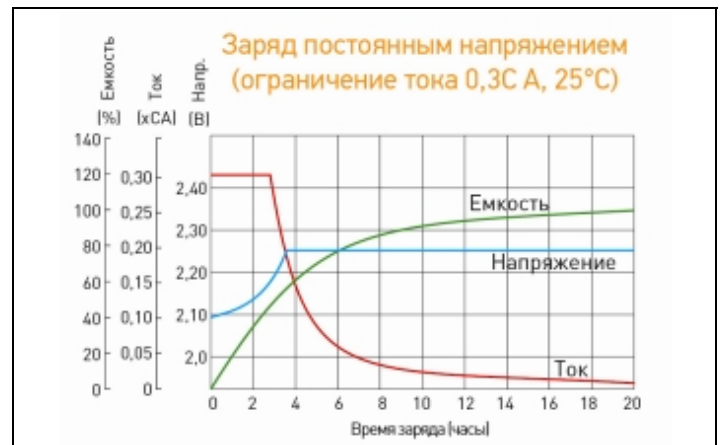
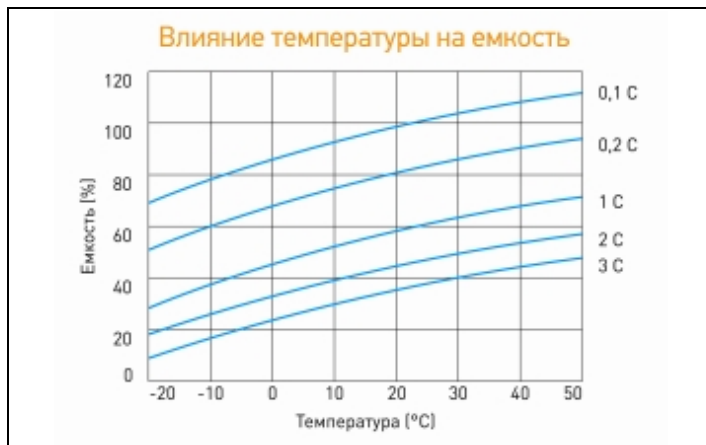
## Разряд постоянным током, А (при 25°C)

| В/эл-т | 5 мин | 10 мин | 15 мин | 30 мин | 45 мин | 1 ч  | 3 ч  | 5 ч  | 10 ч |
|--------|-------|--------|--------|--------|--------|------|------|------|------|
| 1.60V  | 175   | 129    | 99.4   | 59.2   | 43.1   | 35.1 | 14.6 | 9.82 | 5.65 |
| 1.65V  | 165   | 124    | 95.4   | 57.4   | 41.9   | 34.2 | 14.2 | 9.57 | 5.62 |
| 1.70V  | 155   | 115    | 90.6   | 55.6   | 40.7   | 33.3 | 13.9 | 9.40 | 5.58 |
| 1.75V  | 145   | 106    | 85.8   | 53.8   | 39.6   | 32.5 | 13.6 | 9.23 | 5.54 |
| 1.80V  | 134   | 99.8   | 79.5   | 51.9   | 38.4   | 31.7 | 13.3 | 9.06 | 5.50 |

## Разряд постоянной мощностью, Вт/эл-т (при 25°C)

| В/эл-т | 5 мин | 10 мин | 15 мин | 30 мин | 45 мин | 1 ч  | 3 ч  | 5 ч  | 10 ч |
|--------|-------|--------|--------|--------|--------|------|------|------|------|
| 1.60V  | 318   | 229    | 182    | 111    | 85.3   | 68.9 | 29.1 | 18.8 | 10.9 |
| 1.65V  | 300   | 225    | 177    | 109    | 84.0   | 67.3 | 28.5 | 18.6 | 10.8 |
| 1.70V  | 281   | 213    | 169    | 107    | 82.3   | 65.8 | 27.9 | 18.2 | 10.6 |
| 1.75V  | 261   | 200    | 162    | 105    | 80.5   | 64.3 | 27.3 | 18.0 | 10.4 |
| 1.80V  | 248   | 186    | 154    | 104    | 78.4   | 64.0 | 26.7 | 17.9 | 10.2 |

(Примечание) Приведенные выше данные по характеристикам являются средними значениями, полученными в результате проведения 3 контрольно-тренировочных циклов, и не являются номинальными по умолчанию.



Продукция постоянно совершенствуется, поэтому фирма-изготовитель оставляет за собой право вносить изменения без предварительного уведомления.

Официальным представителем торговой марки DELTA является Группа компаний «Энергон».

### Офисы компании «Энергон»:

**Москва**  
+7 (495) 785 73 87  
sales@energon.ru

**Санкт-Петербург**  
+7 (812) 643 26 00  
sales@spb.energon.ru

**Новосибирск**  
+7 (383) 221 18 48  
sales@nsk.energon.ru

**Екатеринбург**  
+7 (343) 214 77 44  
sales@ekb.energon.ru

**Самара**  
+7 (846) 202 28 77  
+7 (846) 202 28 99  
sales@smr.energon.ru

**Пермь**  
+7 (342) 205 58 80  
sales@prm.energon.ru

**Ростов-на-Дону**  
+7 (863) 303 30 77  
sales@md.energon.ru

**Хабаровск**  
+7 (4212) 23 36 40  
sales@khabk.energon.ru

