



victron energy
BLUE POWER

Инструкция

Orion DC/DC конвертеры

Orion DC/DC конвертеры без гальванической развязки

Общий раздел

DC / DC преобразователи Orion используются, в зависимости от модели, для повышения или понижения напряжения постоянного тока.

Перед подключением

Проверьте диапазон входного напряжения (написано на устройстве) для определения совместимости используемой модели с вашей сетью постоянного тока (DC).

1. Выберите прохладное, сухое и проветриваемое место для установки конвертера.
2. Подключите "минус" источника к одному из минусовых терминалов конвертера (два минусовых терминала соединены между собой).

Внимание, плохое соединение минуса может привести к перенапряжению на выходе конвертера.

3. Подключите, через предохранитель, "плюс" источника к положительному входному терминалу конвертера.

Входной предохранитель = $1,2 \times I_{\text{вых}} \times (U_{\text{вых}} / U_{\text{вх.мин}})$

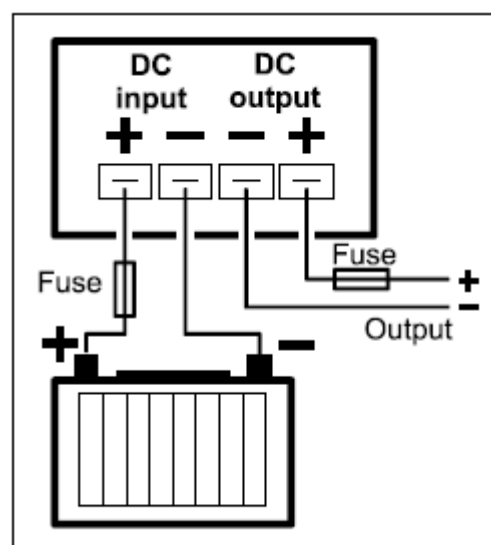
4. Проверьте напряжение на выходе конвертера. Если напряжение является правильным для оборудования, которое будет подключено, то Вы можете подключать оборудование к DC выходу конвертера через предохранитель.

Входной предохранитель = номинальному выходному току используемого конвертера

Внимание: сила входного и выходного тока может быть достаточно высокой. Всегда используйте кабели с достаточным поперечным сечением!

Внимание: подключение конвертера без входных и выходных предохранителей запрещается!

Конвертеры Orion 24/12 -5A -12A -17A

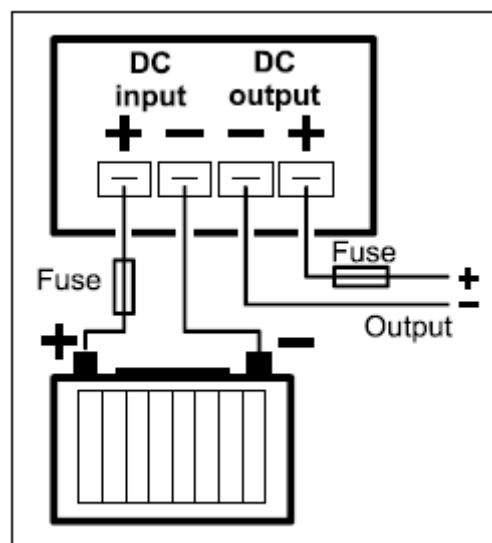
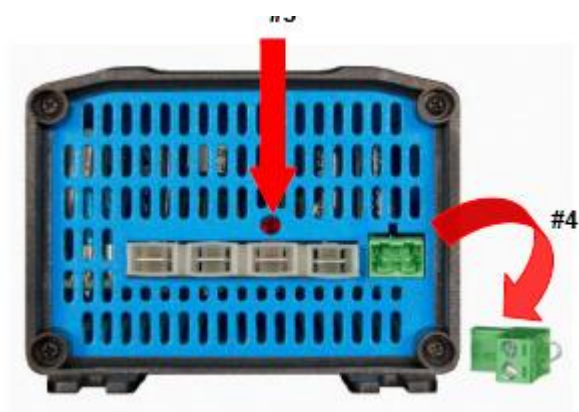


Конвертеры Orion 24/12 -25A

1. Дополнительный пульт дистанционного ON / OFF: заменить перемычку (зеленый разъем) на переключатель (коммутируемый ток составляет менее 100 мА), или удалить перемычку и подключить правый терминал зеленого разъема с источником питания 24В через выключатель (это может быть, например, замок зажигания автомобиля).
2. Регулируемое выходное напряжение: выходное напряжение может быть установлено между 10В и 15В поворотом ползунка переменного резистора (с помощью щелевой отвертки). Значение по умолчанию: 13,2В (при отсутствии нагрузки это значение может быть немного выше).

При установке выходного напряжения всегда подключайте небольшую нагрузку. При установке выходного напряжения без нагрузки, на выходе, после подключения нагрузки, напряжение будет ниже.

Поверните регулировочное сопротивление против часовой стрелки, чтобы понизить напряжение. Поверните регулировочное сопротивление по часовой стрелке для увеличения напряжения.



Конвертеры Orion 24/12 -40A

1. Дополнительный пульт дистанционного ON / OFF: заменить перемычку (зеленый разъем) на переключатель (коммутируемый ток составляет менее 100 мА), или удалить перемычку и подключить правый терминал зеленого разъема с источником питания 24В через выключатель (это может быть, например, замок зажигания автомобиля).



Важно: всегда используйте два параллельных кабеля на вход, выход и минус, если выходной ток превышает 25А

Конвертеры Orion 24/12 -70A

1. Дополнительный пульт дистанционного ON / OFF: заменить переключку (зеленый разъем) на переключатель (коммутируемый ток составляет менее 100 мА), или удалить переключку и подключить правый терминал зеленого разъема с источником питания 24В через выключатель (это может быть, например, замок зажигания автомобиля).

2. Регулируемое выходное напряжение: выходное напряжение может быть установлено между 10В и 15В поворотом ползунка переменного резистора (с помощью щелевой отвертки). Значение по умолчанию: 13,2В (при отсутствии нагрузки это значение может быть немного выше).

При установке выходного напряжения всегда подключайте небольшую нагрузку. При установке выходного напряжения без нагрузки, на выходе, после подключения нагрузки, напряжение будет ниже.

Поверните регулировочное сопротивление против часовой стрелки, чтобы понизить напряжение. Поверните регулировочное сопротивление по часовой стрелке для увеличения напряжения.

