

Инструкция



Cyrix-i 12/24-120



Cyrix-i 12/24-225

Cyrix-i 12/24V 225

Сугіх-я 12/24-225 интеллектуальный батарейный сумматор

Нет потерь напряжения

Батарейный сумматор Сугіх-і 225 является мощным реле с микропроцессорным управлением, который автоматически соединяется батареи параллельно, когда один из аккумуляторов достиг заданного напряжения (указывает на то, что аккумулятор заряжается), и разъединяет, когда напряжение падает ниже уровня плавающего заряда (указывает на то, что батареи разряжены). Батарейные сумматоры Сугіх-і являются отличной заменой для диодных изоляторов. Главной особенностью является то, что практически отсутствует потеря напряжения.

Приоритет стартерных аккумуляторов

В типичной установке, генератор напрямую подключен к стартерным аккумуляторам. Аксессуарные и другие батареи, подключаются к стартерным аккумуляторам через Сугіх батарейный сумматор. Когда Сугіх определяет, что стартерная батарея достигла напряжения подключения, то он подключит, для обеспечения параллельной зарядки, другие батареи.

Двухнаправленное зондирование напряжения

Сугіх определяет напряжение на обеих подключенных батареях, поэтому он соединит батареи, если аксессуарный аккумулятор заряжается от зарядного устройства.

Интеллектуальный мониторинг батареи для предотвращения повторного включения

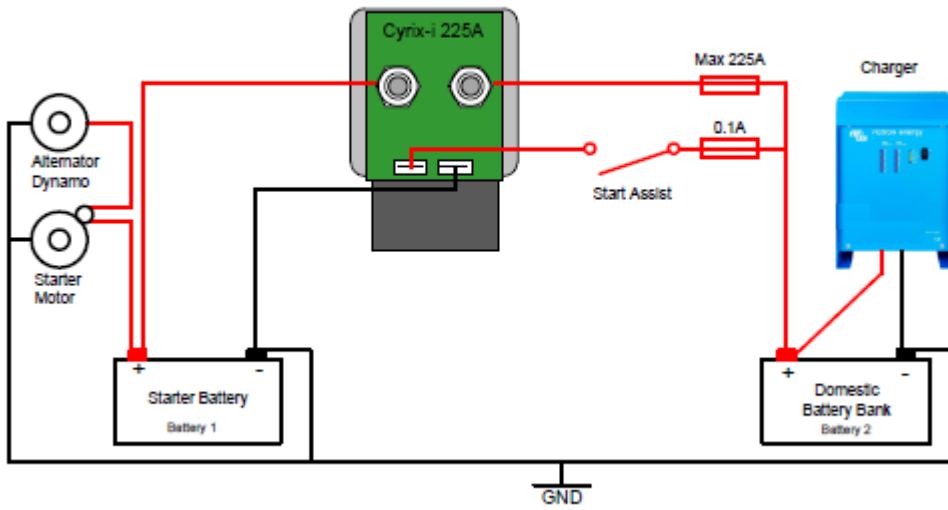
Программное обеспечение Сугіх-і 225А делает больше, чем просто подключает и отключает батареи на основе напряжения и заданного времени задержки. Сугіх смотрит на общую тенденцию (увеличения напряжения или уменьшения) и изменяет предыдущее действие, если только тенденция изменилась в течение определенного периода времени. Временная задержка зависит от отклонения напряжения от тенденции.

12/24В автоматический диапазон

Сугіх-і автоматически определяет напряжение в системе 12В или 24В.

Установка (см. рисунок ниже)

1. Сугіх может быть использоваться только в 12В или 24В установках с общим минусом.
2. Отсоедините минус с обеих батарей.
3. Установите Сугіх ближе к меньшей по емкости батарее (стартерный аккумулятор).
4. Подключите плюс батарей к латунным болтам Сугіх. Установите предохранитель (см. рис). Предохранитель должен быть рассчитан в соответствии с сечением провода, но не более 225А.
5. Подключить минус к Сугіх "battery –" и подключите минус обеих батарей.
6. В случае необходимости может быть подключена кнопка аварийного пуска "start assist". После нажатия на кнопку, Сугіх подключит батареи параллельно на время 30 секунд. Кроме того, может быть использован выключатель ВКЛ/ВЫКЛ. Используется для включения реле до тех пор, пока выключатель остается включенным.



Revision : Rev01
Date : 05-09-2011