

## Инструкция



## Argo Diode Battery Isolators

80-2SC

ООО «Электротехнологии» | [info@eltehno.ru](mailto:info@eltehno.ru) | <http://power.eltehno.ru>

Тел.: +7(928) 341-40-24, +7(962) 016-96-33.

## **ARGO Diode Battery Isolator - батарейный изолятор с компенсационным диодом**

Диодные батарейные изоляторы Argo Diode Battery позволяют одновременно заряжать два или более батарей от одного генератора (или зарядного устройства), без перекоммутации батарей. Подключенные батареи изолированы и разряд основной батареи, например, не приведет к разряду стартерного аккумулятора для запуска двигателя.

Диодные изоляторы, за счет использования высокоэффективных диодов Шоттки, имеют низкое падение напряжения ( при низких потреблении падение составляет около 0,3В и при номинальной мощности около 0,45В).

### **Компенсационный диод**

Все модели оснащены компенсационным диодом, который может быть использован для небольшого увеличения выходного напряжения генератора переменного тока. Это компенсирует падение напряжения на диодах в изоляторе.

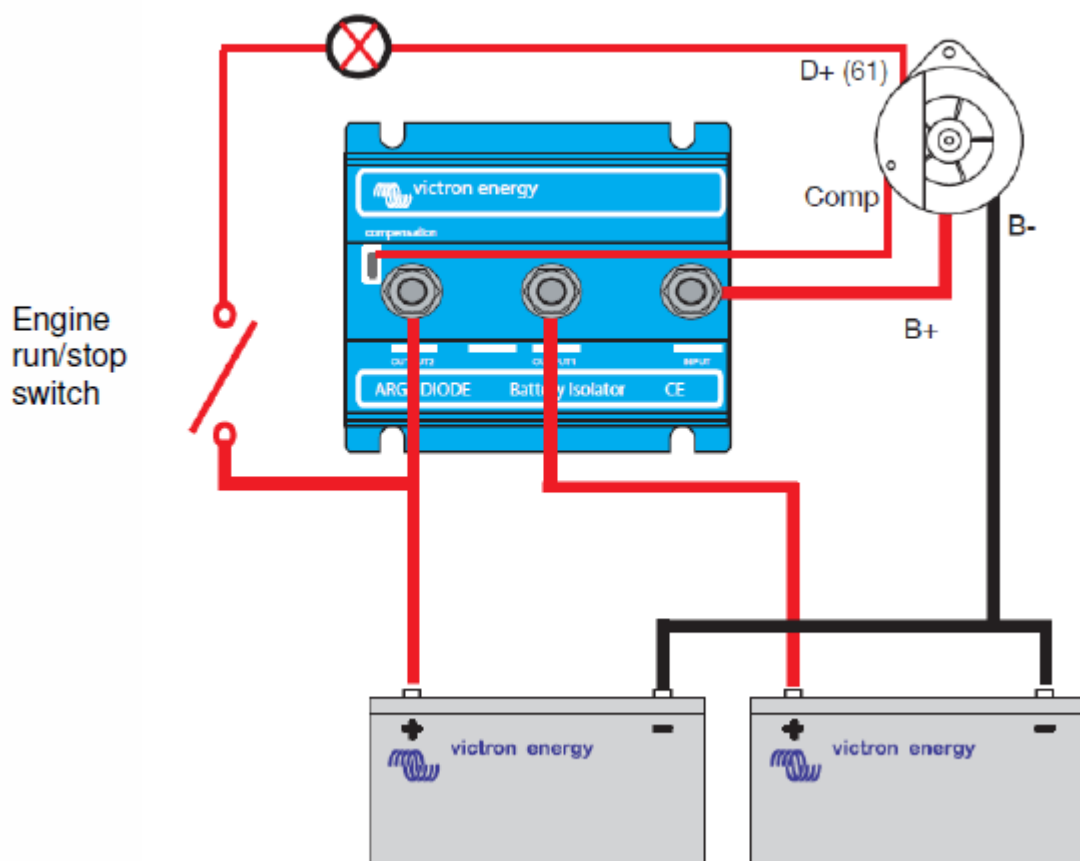
Следует применять более короткие и достаточного сечения кабели.

#### *Пример*

Когда ток 100А протекает через кабель сечением 50 мм<sup>2</sup> (AWG 0) и длиной 10 метров, то падение напряжения на кабеле, составит 0,26В. Подобным образом : ток 50А через кабель сечением 10 мм<sup>2</sup> (AWG 7), 5м длиной, приведет к падению напряжения 0,35В

### **Установка (см. Рисунок ниже)**

1. Всегда отключайте кабель с минуса батареи до принятия изменения в электрической системе.
2. Подключите положительный вывод источника (генератор) к входу (Input) батарейного изолятора.
3. Подключите положительные клеммы батарей к выходам батарейного изолятора Output 1, 2 и (опционально) 3.
4. Опционально: подключите выход сенсорного напряжения генератора к Argo Diode изолятору.
5. Подключите отрицательные полюса батарей к общей отрицательной шине.



Revision : Rev01  
Date : 14-02-2011