

Sunmodule[®] Plus

SW 280 - 290 mono black



спецификация



Производство на месте
расположения технологии в Германии



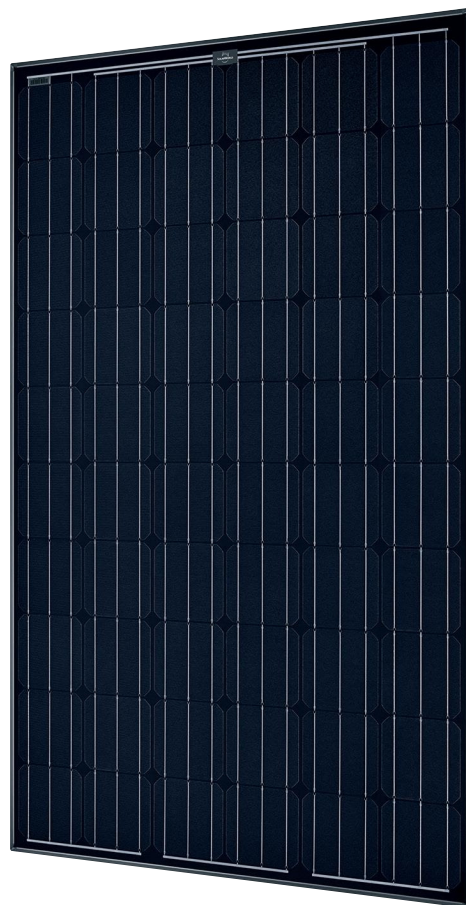
Прошел проверку Power controlled
органа технического надзора TÜV:
наименьшая погрешность измерений во
всей отрасли



Sunmodule Plus:
плюсовая вариация мощности



25-ти летняя линейная гарантия
выходной мощности 10 лет гарантия
продукта



Компания SolarWorld AG (АО СолярВорлд) производит солнечные модули на месте расположения технологии в Германии и, тем самым, гарантирует долговечное качество продукции.

Сертификат проверки Power controlled органа технического надзора TÜV в Рейнланде гарантирует, что заявленная номинальная мощность солнечных модулей регулярно проверяется и таким образом, обеспечена. Отклонения от норм технадзора составляет максимум 2 процента.

Плюсовая вариация мощности тока гарантирует высочайшую эффективность установки. Поставляются только те модули, которые после тестов достигли заявленной или большей номинальной мощности. Вариация мощности колеблется от -0 Ватт-пик до +5 Ватт-пик.

Посредством 25-ти летней линейной гарантии выходной мощности компания SolarWorld (СолярВорлд) гарантирует достижения максимальной потери мощности в размере 0,7% в год - однозначно более высокий результат по сравнению с принятыми в отрасли двухступенчатыми гарантиями. Таким образом, сервисный сертификат дает долговечную и обширную инвестиционную гарантию.

Sunmodule[®] Plus

SW 280 - 290 mono black



Характеристики в условиях проведения стандартных тестов (STC)*

		SW 280	SW 285	SW 290
Максимальная мощность	P_{max}	280 Ватт-пик	285 Ватт-пик	290 Ватт-пик
Напряжение холостого хода	U_{oc}	39,5 вольт	39,7 вольт	39,9 вольт
Напряжение при максимальной мощности	U_{mpp}	31,2 вольт	31,3 вольт	31,4 вольт
Ток короткого замыкания	I_{sc}	9,71 ампер	9,84 ампер	9,97 ампер
Ток при максимальной мощности	I_{mpp}	9,07 ампер	9,2 ампер	9,33 ампер
Modulwirkungsgrad	η_m	16,7 %	17,0 %	17,3 %

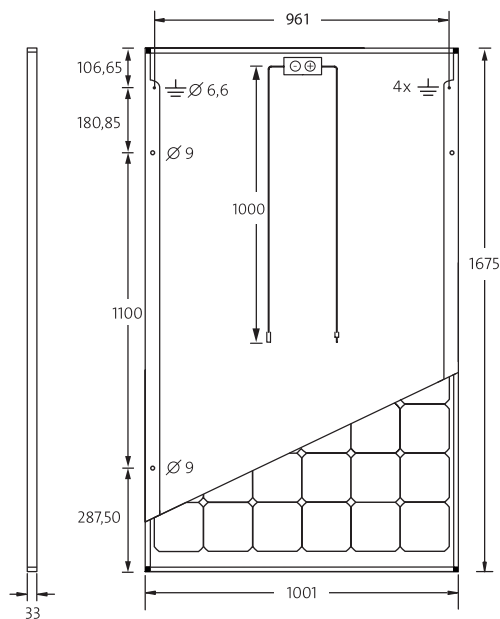
Погрешность в измерениях (P_{max}) согласно данным органа технического надзора TÜV Рейнланда: +/- 2% (орган технического надзора TÜV сертификат Power controlled)

*STC: 1000Вт/м², 25°C, AM 1.5

Характеристики при 800 Вт/м², NOCT, AM 1.5

		SW 280	SW 285	SW 290
Максимальная мощность	P_{max}	207,2 Ватт-пик	211,1 Ватт-пик	215,0 Ватт-пик
Напряжение холостого хода	U_{oc}	35,8 вольт	36 вольт	36,2 вольт
Напряжение при максимальной мощности	U_{mpp}	28,3 вольт	28,4 вольт	28,5 вольт
Ток короткого замыкания	I_{sc}	7,85 ампер	7,96 ампер	8,06 ампер
Ток в точке максимальной мощности	I_{mpp}	7,33 ампер	7,43 ампер	7,54 ампер

Снижение КПД в диапазоне частичных нагрузок при температуре 25°C: при 200 Вт/м² достигаются 100% (+/- 2%) КПД (1000 Вт/м²) значения STC.



Применяемые материалы

соляных батарей на модуль	60
Тип соляных батарей	из анодированного алюминия
Размеры соляных батарей	156 мм x 156 мм
Передняя сторона	закаленное стекло (EN 12150)
задняя сторона	фольга
Рама	из анодированного алюминия
Соединительная коробка	IP65
Коннекторы	H4

Размеры

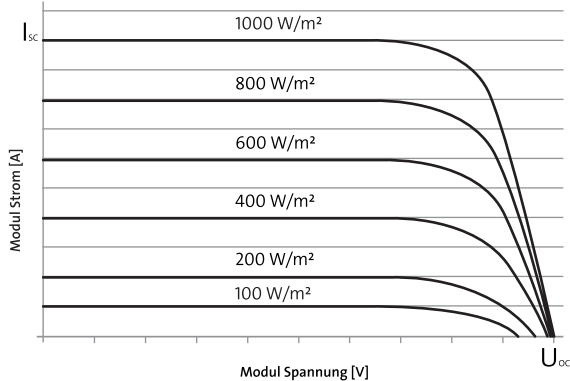
Длина	1675 мм
Ширина	1001 мм
Высота	33 мм
Вес	18,0 кг

Температурные коэффициенты

NOCT	48 °C
Темп. коэфф. I_{sc}	0,044 %/K
Темп. коэфф. U_{oc}	-0,31 %/K
Темп. коэфф. P_{mpp}	-0,43 %/K

ПАРАМЕТРЫ ДЛЯ ОПТИМАЛЬНОГО ПОДКЛЮЧЕНИЯ В СИСТЕМУ

Распределение мощности	-0 Ватт-пик / +5 Ватт-пик
Макс. системное напряжение SK II	1000 вольт
Нагрузка обратного тока	25 ампер
Дополнительная нагрузка / динамическая нагрузка	5,4 / 2,4 кН/м ²
Количество байпасных диодов	3
Допустимая рабочая температура	-40°C до +85°C



Компания SolarWorld AG (АО СолярВорлд) оставляет за собой право на внесений изменений в спецификацию Данный технический паспорт соответствует требованиям нормы EC EN 50380.



ООО «НПО Автомомные решения» - официальный импортер в России
+7 495 258 49 48 | ar@autonomno.ru | www.autonomno.ru

Размеры указаны в мм

2015-09-17 RU